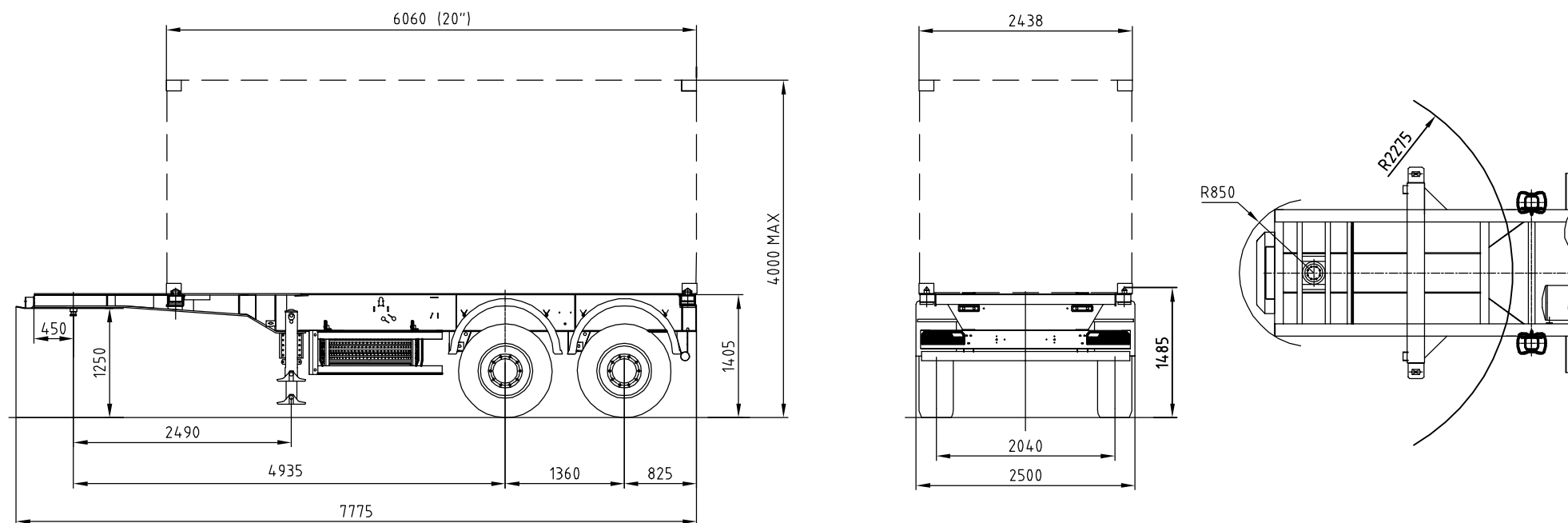


## Полуприцеп-контейнеровоз ТОНАР 974628-000010-22



### Технические характеристики

1. Грузоподъёмность полуприцепа, кг	21330		
2. Масса снаряжённого полуприцепа, не более, кг	3420		
3. Полная масса полуприцепа, не более, кг	24750		
4. Распределение полной массы, кг			
- на седельно-сцепное устройство, не более	6750		
- на двойную ось	18000		
5. Типы перевозимых контейнеров	20" (1С, 1СХ)		
6. Подвеска	- зависимая на продольных упругих рычагах и пневматическими упругими элементами и телескопическими гидравлическими амортизаторами	9. Тормозная система	
		Рабочая	- с пневматическим двухпроводным приводом, автоматическим регулятором тормозных сил и антиблокировочной системой действующей на тормозные механизмы барабанного типа
		Стояночная	- механический привод с пружинными энергоаккумуляторами и пневматическим ручным краном управления
7. Шины (размер)	- 385/65 R 22.5	Аварийная	- механический привод с пружинными энергоаккумуляторами к тормозным механизмам колес
8. Колеса	- 11.75 x 22.5 односкатные, дисковые		